

NEW

# LEDヘスチャート スクリーン HE-183L

※架台はオプションとなります。



# LEDヘスチャート プロジェクター HE-183B



Eye Instruments

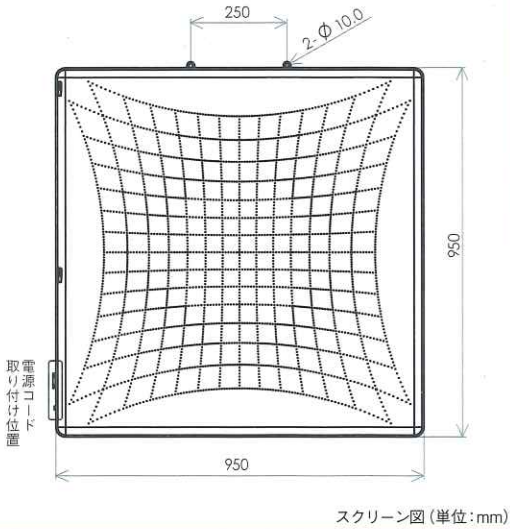
HANDAYA CO.,LTD

SINCE 1883

株式会社 ほんだや

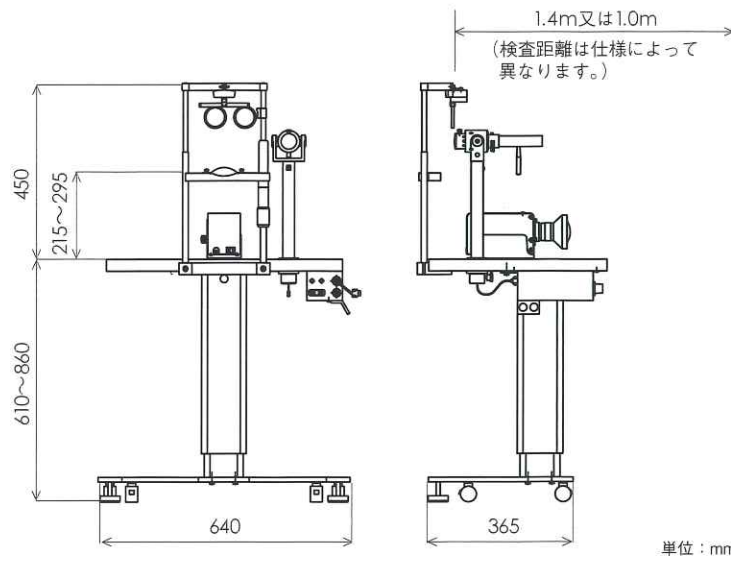
NEW

# LEDヘスチャートスクリーン HE-183L



製品仕様	
JANコード	4560398807132
製造販売届出番号	13B2X00206000232
光源	スクリーン:赤色LED 指示灯:緑色LED
外形寸法 W×D×H	950×25×950mm
重量	スクリーン:8kg / 指示灯:30g
検査距離 仕様	50cm
消費電力	1.6VA 0.5W
製品構成	HE-183LA: 基本セット
	HE-183LB: スタンド型顎台セット
	HE-183LC: 電動光学台付セット
<ul style="list-style-type: none"> <li>・スクリーン</li> <li>・リモコン(コード長:2.5m)</li> <li>・ACアダプター(コード長:1.4m)</li> <li>・指示灯(ストラップ付)</li> <li>・赤緑眼鏡</li> <li>・ヘスチャート用紙</li> <li>・付属品:指示灯用乾電池</li> </ul>	
<ul style="list-style-type: none"> <li>・基本セット</li> <li>・スタンド型顎台</li> </ul>	
<ul style="list-style-type: none"> <li>・基本セット</li> <li>・電動光学台</li> <li>・顎台(赤緑眼鏡付き)</li> <li>※基本セットの赤緑眼鏡は付属しません。</li> </ul>	
(別売) HE-62A: 架台	

# LEDヘスチャートプロジェクター HE-183B

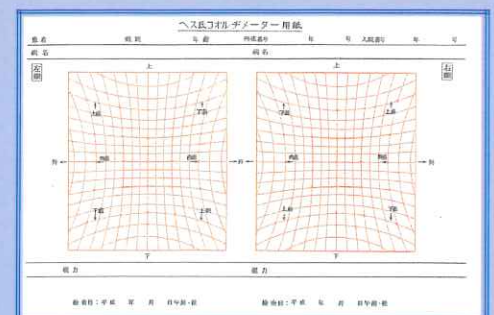


製品仕様	
JANコード	4560398804261
製造販売届出番号	13B2X00206000125
光源	プロジェクター:赤色LED 指示灯:緑色LED
外形寸法 W×D×H	640×450×1060 ~ 1310mm
重量	30kg
検査距離 仕様	1.0m or 1.4m
必要な壁面の大きさ	1.4m仕様:2.0m×2.0m 1m仕様:1.5m×1.5m
消費電力	700W(内コンセント400W)
製品構成	<ul style="list-style-type: none"> <li>・プロジェクター</li> <li>・指示灯</li> <li>・光学台(電源コード:2.5m)</li> <li>・顎台</li> <li>・赤緑眼鏡</li> <li>・ヘスチャート用紙</li> <li>・付属品:顎台用紙、器機カバー</li> </ul>

## —ヘス・コージメーター(複像ならびに眼筋麻痺検査器)—

ヘス・コージメーターは赤緑試験として、9方位眼位における偏位を測定・記録(図面化)することにより、各眼筋の運動制限、運動、過動などを検査方法です。本器、『LEDヘスチャートプロジェクター』と『LEDヘスチャートスクリーン』で作成された眼位図(Hess Chart)は、それによる診察の他に経過観察・比較するのに便利です。本器は輻輳安静位にある為、より安定した信頼のできるデータを得ることが可能です。

本器は格子状の基盤、指示灯、赤緑眼鏡により構成され、基盤の赤色・指示灯の緑色と赤緑眼鏡は互いに補色になっており、その特性を活かし固視眼と非固視眼の眼偏位測定を行います。通常の検査方法では、基盤の基点(中央)→中上→右上……といったように四角形を時計回りに検査、記録用紙に記録し、片眼終了後に赤緑眼鏡を逆にし、他眼を検査いたします。ヘス用紙に記録された両眼の四角形の形状は眼偏位を示し、その結果によって判定を行います。



ヘスチャート用紙 HE-157

販売元: 株式会社はんだや  
 〒113-0033 東京都文京区本郷3-37-8  
 TEL 03-3811-0087 FAX 03-3818-9695  
 E-mail info@handaya.co.jp