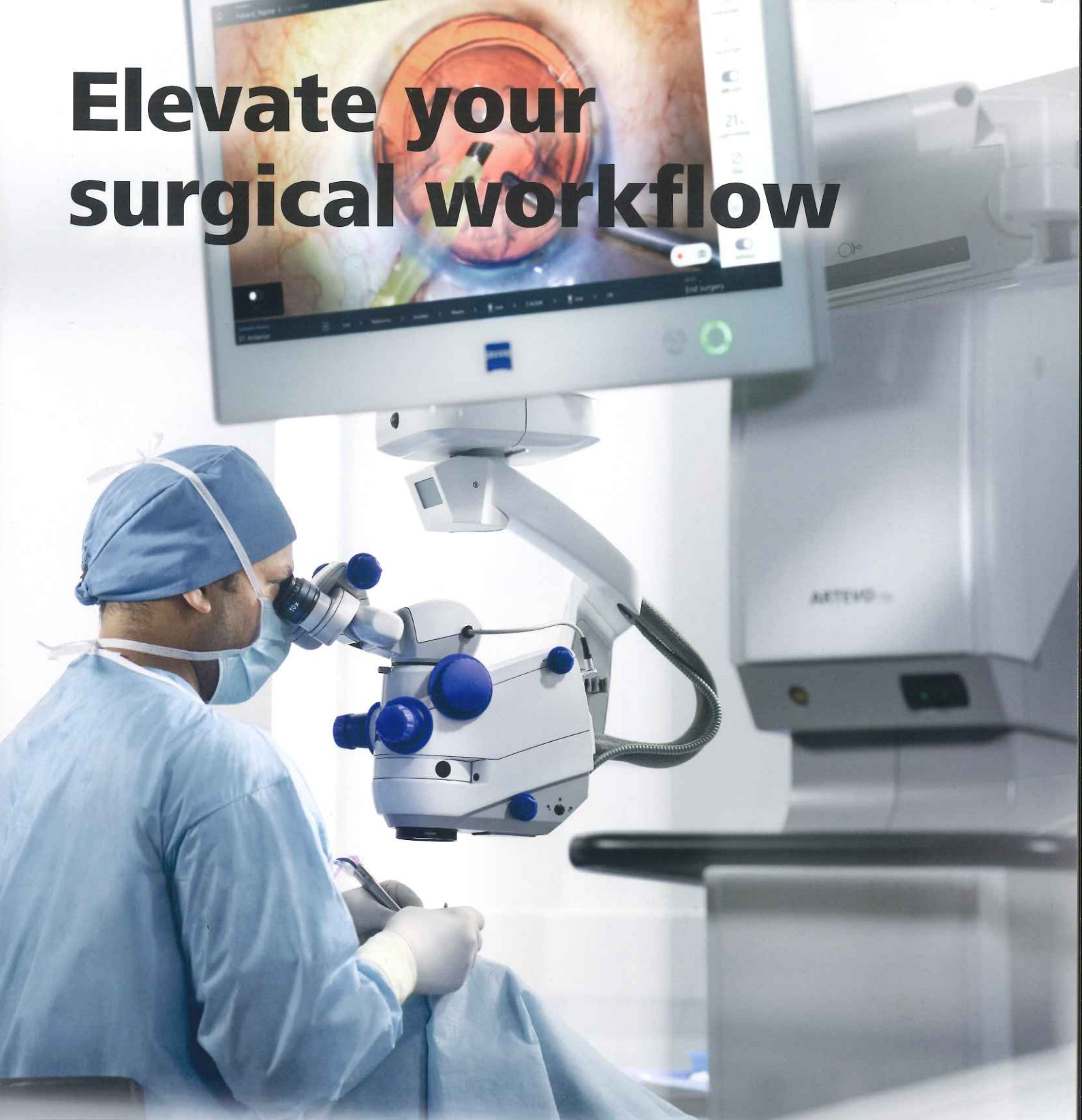


# Elevate your surgical workflow



**ZEISS ARTEVO 750**

[zeiss.com/artevo750](https://zeiss.com/artevo750)



Seeing beyond



販売名： 手術顕微鏡 ARTEVO 850/750  
医療機器届出番号： 13B1X00119003700  
モデル名： ARTEVO 750

販売名： 手術顕微鏡 ARTEVO 850/750 OCT  
認証番号： 306ACBZX00026000  
モデル名： ARTEVO 750 OCT




# ZEISS ARTEVO 750

## The powerhouse in visualization and digital connectivity

手術のワークフローをアップグレードする ZEISS の眼科用光学顕微鏡 ARTEVO® 750 をご紹介します。

最先端の光学イノベーションを生み出す ZEISS の伝統を基盤とし、高度な技術と確かな光学的専門知識を組み合わせた眼科用手術顕微鏡ポートフォリオに、ZEISS ARTEVO 750 が新たに加わりました。

LED RGB 照明、AdVision® データオーバーレイ、ZEISS Medical Ecosystem へのデジタル接続を活用し、優れた操作性とシームレスなエンドツーエンドのワークフローをご体験ください。

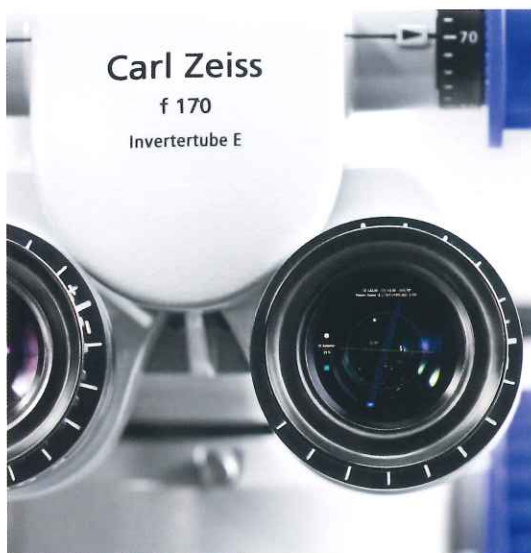
-  Finetune your surgical view
-  Excellent usability
-  End-to-end workflow integration

# Finetune your surgical view

## 照明の色温度調整が可能に

RGB LED 照明を使用することで様々な照明の色温度を好みに合わせて選択し、必要に応じ術野を照らすことができます。手術のニーズに合わせて照明を調整することも、手術プロファイルに合わせて照明を自動的に調整することも可能です。Stereo Coaxial Illumination (SCI) が、高い安定性と高コントラストの徹照光を実現します。

ZEISS ARTEVO 750 には、手術データをより高分解能\* で接眼レンズにオーバーレイ表示する AdVision® も搭載されています。



### RGB LED 照明

必要な照明の色温度を選択し、手術視野をカスタマイズできます。赤、緑、青の LED の組み合わせにより、寒色から暖色まで様々な色温度の照明を生成できます。高品質の光スペクトルと、5500 K で 85 を超える演色評価数 (CRI) が得られます。

LED はハロゲン電球やキセノン電球のように定期的な交換の必要がない経済的な光源のため、顕微鏡のランニングコストを軽減します。

### AdVision

接眼レンズに表示されるデータオーバーレイは、分解能が 40%\* もアップし高コントラストです。術中 OCT から選択可能です。

\* 既存の ZEISS OPMI Lumera 700 との比較。取得データは CALLISTO eye ファイルに保存。

# Excellent usability

## 統一のコントロール・ポイント

ZEISS の新しい CALLISTO eye® は直感的なコックピットとして手術室のワークフローを合理化します。CALLISTO eye® では、シンプルなユーザーインターフェースで、患者管理からトーリック IOL を正確にアライメントする白内障手術アシスト機能、機器設定まで、すべてにアクセスできます。



### CALLISTO eye 概要

#### グラフィカルユーザーインターフェースを刷新

ZEISS CALLISTO eye のコックピットは、直感的で使いやすく再設計されたグラフィカルユーザーインターフェースを備えています。

#### アシスト機能は術者が操作

アシスト機能は、フットスイッチまたはハンドグリップのボタンを押すだけで、術者が操作できます。

# End-to-end workflow integration

## 手術効率向上のニーズに応える

ZEISS ARTEVO 750 を ZEISS Cataract Workflow にデジタル接続することで、IOL マスター 700 から術前データをシームレスにインポートできます。オプションで利用可能な内蔵術中 OCT は、ワークフローに統合すると優れた操作性を発揮します。

ZEISS Cataract Workflow は、診察室から手術室へ、また手術室から診察室へのシームレスな連携を提供することで、妥協のない効率性を追求します。

販売名： IOL マスター 700  
認証番号： 226AHBZX00028000



\* 米国およびカナダ向けの ZEISS VERACITY Surgery Planner。

# 技術仕様

## ZEISS ARTEVO 750

ビジュアルイ ゼーション	AdVision® 高分解能データ反映による拡張眼球の ビジュアルイゼーション：白内障手術アシスト機 能、OCT（オプション） 1-chip または 3-chip カメラ内蔵
手術顕微鏡	被写界深度を調整する DeepView 倍率 3.5x ~ 21x（対物レンズ f = 200、接眼レ ンズ 10x 使用時） フォーカス範囲：70 mm、FastFocus が利用可能 電動ズーム内蔵助手用顕微鏡（オプション） 内蔵ケラトスコープリング（オプション）
照明	Stereo Coaxial Illumination（SCI） RGB LED（調整可能な光の色温度：3000K ~ 6000K） またはキセノン Superlux Eye オプションでフィルターが利用可能
スリット照明	内蔵スリット照明 スリット幅：0.2 mm、2 mm、3 mm、4 mm スリット長：12 mm 電動外部スリット照明 VISULUX 用第 2 光源オプ ション

## ZEISS CALLISTO eye

ソフトウェア	バージョン 5.0
ハードウェア	パネル PC III
録画	内蔵高画質 MPEG 1080p 60/50 fps ビデオ録画 （AdVision オーバーレイを含む）

## ZEISS 術中 OCT（オプション）

スキャン パラメータ	A スキャン深度：組織内では 2.9 mm および 5.8 mm スキャン長：3 ~ 16 mm まで調整可能 ライブ動画と静止画取得用の異なるスキャン モード スキャン位置を調整した B スキャン スケールインジケータ 自動ノイズ低減オン/オフ AutoZ Z Tracking および XY Tracking
---------------	--

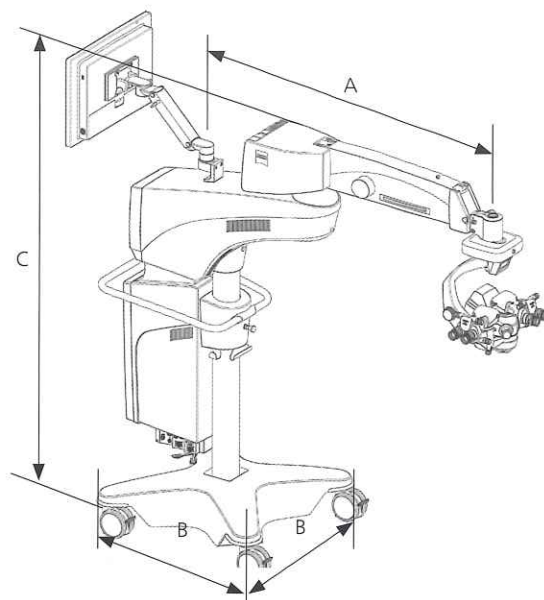
## ZEISS RESIGHT ファミリー

眼底表示 システム	ZEISS RESIGHT 700 前眼部/後眼部プロファイルの自動切替を実現 する AutoAdjust®
利用可能な レンズ	60D および 128D（再利用可能）

販売名： 眼底観察システム Resight  
製造販売届出番号：13B1X00119004060

## 寸法

顕微鏡	スイベルアーム長さ (A) 1343 mm
	顕微鏡設置幅 (B) 805 mm
	全高 (C) 1880 mm





製造販売元  
カールツァイスメディテック株式会社  
〒102-0083  
東京都千代田区麹町二丁目10番9号  
TEL: 0570-021311  
FAX: 03-5214-1251  
**URL** <https://www.zeiss.co.jp/med>



ARTEVO 750/850  
RESIGHT 700  
CALLISTO eye Panel PC



0297  
RESCAN 700  
CALLISTO eye Software



**Carl Zeiss Meditec AG**  
Goeschwitzer Strasse 51-52  
07745 Jena  
Germany  
[www.zeiss.com/artevo750](http://www.zeiss.com/artevo750)  
[www.zeiss.com/med/contacts](http://www.zeiss.com/med/contacts)

CAP-JP\_32\_010\_016911 CZ-IX/2024 国際版：特定の国でのみ販売可能です。  
本パンフレットに記載されている内容は、お客様の国における製品、機能、サービス提供の承認状況とは異なる場合があります。詳細は現地の担当者にお問合せください。  
継続的な技術開発により、製品の設計や納入範囲が予告なく変更される場合があります。ARTEVO, CALLISTO eye, RESIGHT, Advision および AutoAdjust は、  
Carl Zeiss Meditec AG またはその他の ZEISS グループ会社のドイツおよび/またはその他の国における商標または登録商標です。  
© Carl Zeiss Meditec AG, 2024. 全ての著作権を所有